

DH-CS4006-4ET2GT-36

6-портовий хмарний керований настільний комутатор з 4 портами PoE



Огляд серії

Високоінтуїтивний, керований хмарою комутатор може керувати локальними мережами. Завдяки платформі DoLink Care, він також може виконувати хмарне управління. Комутатор виконує операції та обслуговування, використовуючи візуалізацію топології на фронтальному, трансмісійних та задньому зберіганні пристроїв, які знаходяться в системі безпеки та ІТ-системі. Завдяки повнометалевому дизайну, комутатор має відмінне тепловідведення і може працювати при температурах від -10°C до 55°C (+14°F до +131°F). Він пропонує EMC і має захист від перенапруги, перевантаження, статичної електрики, ударів блискавки, імпульсів та інших видів перешкод. Для серії PoE Smart Managed Switch живлення подається на відстань до 250 метрів. Помаранчевий порт постачає до 60 Вт, а червоний порт надає до 90 Вт. Комутатор може використовуватися в малих та середніх підприємствах, таких як супермаркети, офіси, ресторани, кафе та готелі.

Функції

Хмарне управління

Пристрої можна керувати через додаток DoLink Care, який виконує моніторинг мережі в реальному часі. Додаток також відображає статус пристроїв, спрацьовує тривоги для помилок у реальному часі та надсилає повідомлення.

Управління топологією мережі

Підтримує протокол LLDP і здатний генерувати та відображати топологію мережі, щоб ви могли швидко виявляти проблеми та виконувати обслуговування віддалено на пристроях, які знаходяться в топології.

Далекобійний PoE

Відстань передачі PoE порту може становити до 250 м, що відповідає вимогам дротової передачі (пропускна здатність зменшена до 10 Мбіт/с).

- Відповідає вимогам стандартів IEEE802.3, IEEE802.3u, IEEE802.3x, IEEE802.3ab.
- Відповідає вимогам стандартів живлення IEEE802.3af, IEEE802.3at
- Керує споживанням потужності PoE та вмиканням/вимиканням PoE. Підтримує інтелектуальне PoE.
- Широкий діапазон робочих температур та повний металевий корпус, який повністю закритий і пилозахисний.



PoE Watchdog

Використовує інноваційний PoE Watchdog. Це дозволяє комутатору автоматично виявляти статус портів і перезапустити несправні порти для відновлення з'єднання у разі виключення з'єднання ІРС. Це забезпечує інтелектуальне управління експлуатацією та обслуговуванням у справжньому сенсі і ефективно знижує витрати на ручне обслуговування.

Захист від петель

Коли виявляється петля, спрацьовує сигналізація петлі, і активується механізм усунення, щоб запобігти виникненню штормів трансляції.

Управляемий режим УВІМК./ВИМК.

Легко перемикається між керованим і некерованим режимами всього лише перемикачем. У керованому режимі ви можете виконувати управління через веб-сторінку локально або через хмарну платформу. Це дозволяє пристрою безперешкодно адаптуватися до різноманітних сцен.

Сцена

Підходить для сцен, таких як будинки, фабрики та офіси.

Хмарний керований комутатор

Технічна специфікація

Основна	
Шар	Шар 2
Пропускна здатність комутації	4.8 Gbps
Швидкість пересилання пакетів	3.57 Mpps
Опис функції Слоти	Порт 1-4: 4 × RJ-45 10/100 Mbps (PoE); Порт 5-6: 2 × RJ-45 10/100/1000 Mbps (uplink)
Температура експлуатації	-10 °C до +55 °C (+14 °F до +131 °F)
Вологість під час експлуатації	5% -95% (RH), без конденсації
Температура зберігання	-40 °C до +70 °C (-40 °F до +158 °F)
Вологість зберігання	5%-95% (BP), без конденсації
Джерело живлення	Зовнішнє джерело живлення: 53 В постійного струму, 0.8 А
Споживана потужність	В режимі очікування: ≤3 Вт; При повному навантаженні: 42.4 Вт
Статичний захист	Випадання повітря: 8 кВ; Контактний розряд: 6 кВ
Захист від блискавки	Загальний режим: 6 кВ; Диференціальний режим: 0 кВ
Нетто вага	0.19 кг (0.42 фунт)
Брутто вага	0.92 кг (2.02 фунт)
Розміри продукту	115 мм × 84 мм × 27 мм (4.53" × 3.33" × 1.06") (Д × Ш × В)
Розміри упаковки	195 мм × 114 мм × 83 мм (7.68" × 4.49" × 3.27") (Д × Ш × В)
Матеріал корпусу	Листовий метал
Встановлення	Настільне кріплення; Настінне кріплення
Сертифікації	CE

РоЕ

РоЕ	Так
РоЕ потужність	Порт 1-4 ≤ 30 Вт, загалом ≤ 40 Вт
РоЕ протокол	IEEE802.3af; IEEE802.3at
Споживання потужності РоЕ Управління	Так
Призначення контактів РоЕ	1, 2, 4, 5 (V+) , 3, 6, 7, 8 (V-)
Далекі передачі і РоЕ	Так

Апаратура

DIP-вимикач	Так
Кнопка скидання	1

Продуктивність

MTBF	232,62 роки
Розмір буфера пакета	4 Mbit
Jumbo Frame	9216 Byte
Розмір таблиці MAC	2K
Стандарт зв'язку	IEEE802.3; IEEE802.3u; IEEE802.3x; IEEE802.3ab
Номер VLAN	32

Функція

Функція VLAN	VLAN на основі портів
Керування потоком	Так
Функція DHCP	Клієнт DHCP
Управління обладнанням	Веб-управління; Управління додатками; Хмарне управління

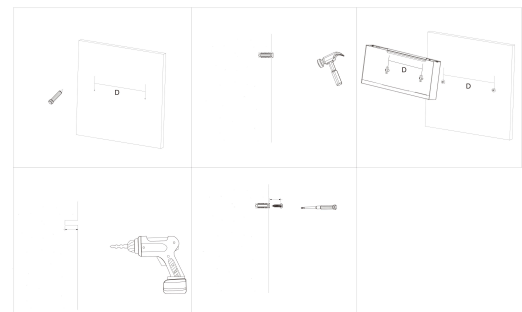
Загальні

Список упаковки	Швидкий старт × 1; Юридична та регуляторна інформація × 1; Блок живлення × 1; Живильний кабель × 1
-----------------	--

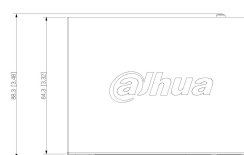
Замовлення інформації

Тип	Модель	Опис
РоЕ комутатор	DH-CS4006-4ET2GT-36	6-портовий хмарний керований настільний комутатор з 4-портовим РоЕ

Встановлення



Розміри (мм[дюйм])



Панелі

